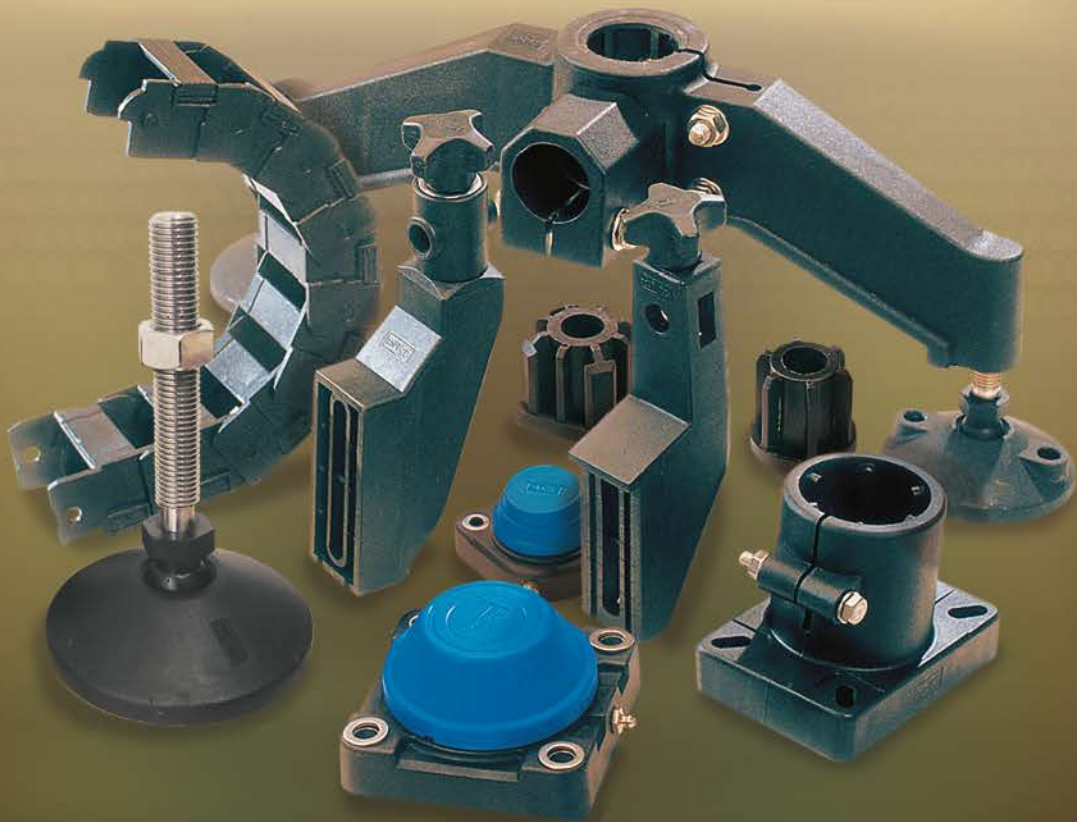




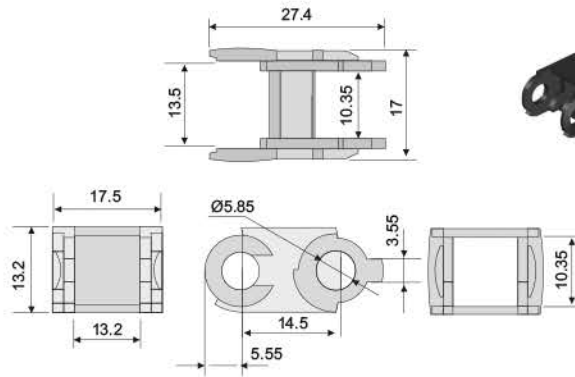
**SurTécnica**



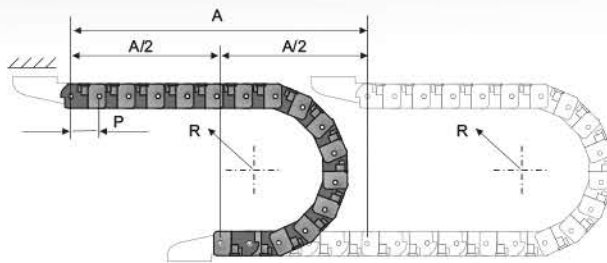
**COMPONENTES**  
COMPONENTS

# Cable Canal - Cable Carrier

## Cable Canal A17 Cable Carrier A17



**NUEVO**  
NEW

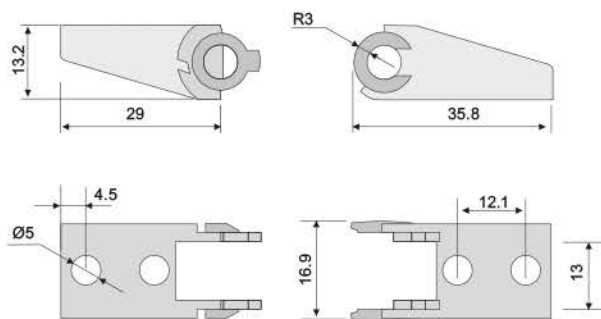


METRO: 67 ES LABONES

PIEZA	DESCRIPCIÓN	PESO
1850	CABLE CANAL	1.5 kg

<b>VENTA</b>	UNIDAD	NEGRO
<b>COLOR</b>		
<b>MATERIALES</b>	CABLE CANAL/ CABLE CARRIER=PAFG	
<b>FÓRMULA PARA CALCULAR EL LARGO DE LA CADENA</b>	$L = \frac{A + \pi \cdot R + (P \cdot 2)}{2}$ L = LARGO A = DESPLAZAMIENTO DESEADO R = RADIO P = 14.5	

## Puntera Cable Canal A17 Chain Fastener A17



**NUEVO**  
NEW



PIEZA	DESCRIPCIÓN	PESO
1854	PUNTERA CABLE CANAL	2.5 g

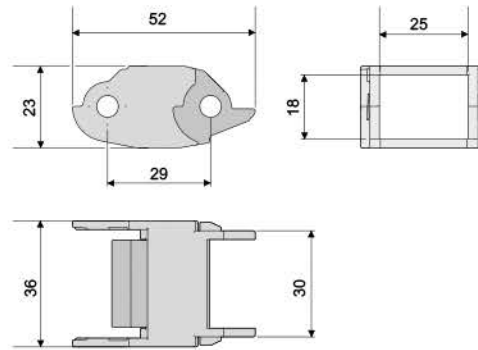
<b>VENTA</b>	UNIDAD	NEGRO
<b>COLOR</b>		
<b>MATERIALES</b>	CABLE CANAL/ CHAIN FASTENER=PAFG	



# Cable Canal - Cable Carrier

## Cable Canal A36

Cable Carrier A36



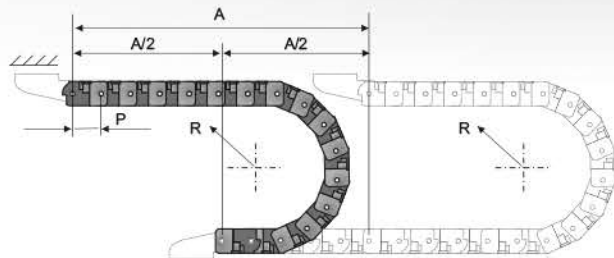
PIEZA	DESCRIPCIÓN	PESO
1229	CABLE CANAL	12 g

**VENTA** UNIDAD  
**COLOR** NEGRO

**MATERIALES** CABLE CANAL/  
CABLE CARRIER=PAFG

$$L = \frac{A + \pi \cdot R \cdot (P \cdot 2)}{2}$$

**FÓRMULA PARA** L = LARGO  
**CALCULAR EL** A = DESPLAZAMIENTO DESEADO  
**LARGO DE** R = RADIO  
**LA CADENA** P = 29



METRO: 35 ES LABONES



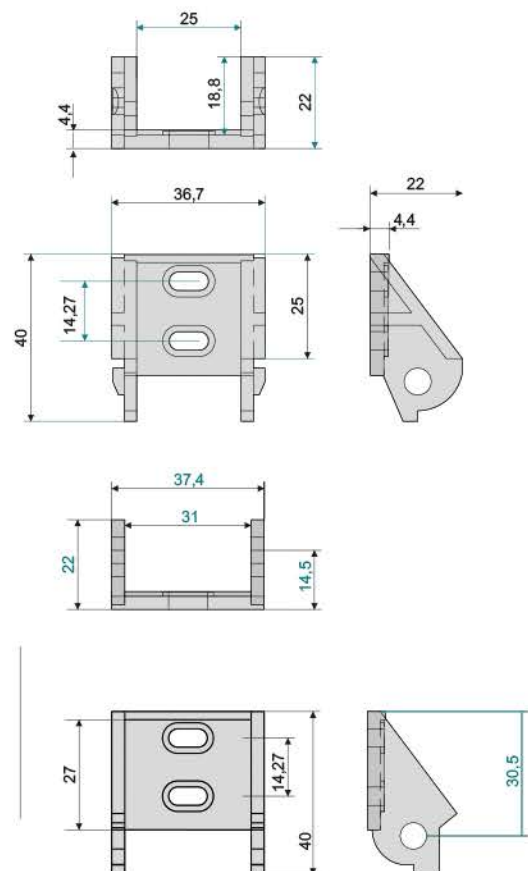
## Puntera Cable Canal A36

Chain Fastener A36

PIEZA	DESCRIPCIÓN	PESO
1230	PUNTERA CABLE CANAL	24 g

**VENTA** UNIDAD  
**COLOR** NEGRO

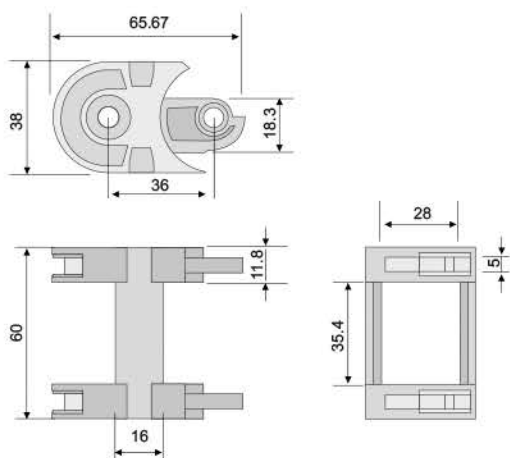
**MATERIALES** CABLE CANAL/  
CHAIN FASTENER=PAFG



# Cable Canal - Cable Carrier

## Cable Canal A60

Cable Carrier A60

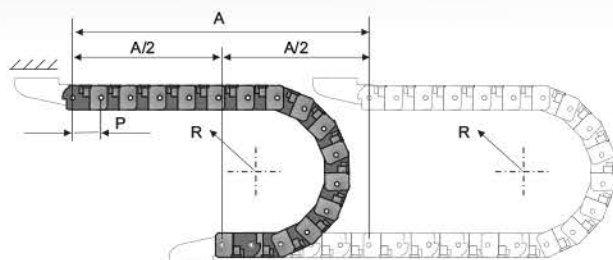


**NUEVO**  
NEW



PIEZA	DESCRIPCIÓN	PESO
1851	CABLE CANAL	1.5 kg

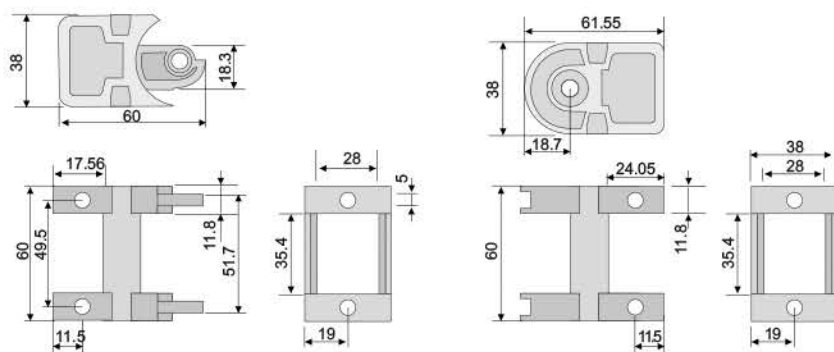
<b>VENTA</b>	UNIDAD	NEGRO
<b>COLOR</b>		
<b>MATERIALES</b>	CABLE CANAL/ CABLE CARRIER=PAFG	
<b>FÓRMULA PARA CALCULAR EL LARGO DE LA CADENA</b>	$L = \frac{A + \pi \cdot R + (P \cdot 2)}{2}$ L = LARGO A = DESPLAZAMIENTO DESEADO R = RADIO P = 36	



METRO: 28 ES LABONES

## Puntera Cable Canal A60

Chain Fastener A60



**NUEVO**  
NEW



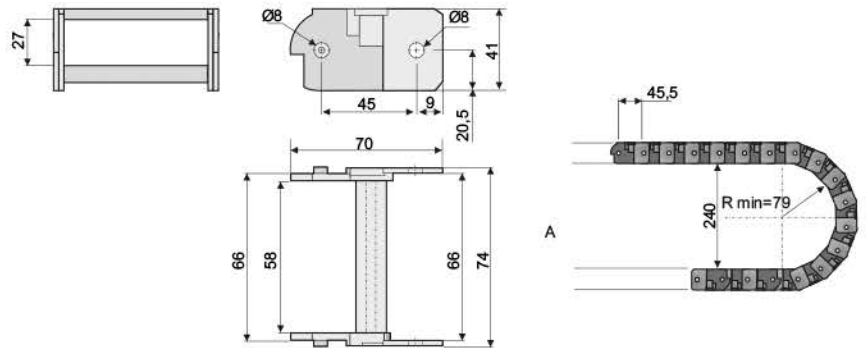
PIEZA	DESCRIPCIÓN	PESO
1855	PUNTERA CABLE CANAL	2.5 g

<b>VENTA</b>	UNIDAD	NEGRO
<b>COLOR</b>		
<b>MATERIALES</b>	CABLE CANAL/ CHAIN FASTENER=PAFG	

# Cable Canal - Cable Carrier

## Cable Canal A74

Cable Carrier A74



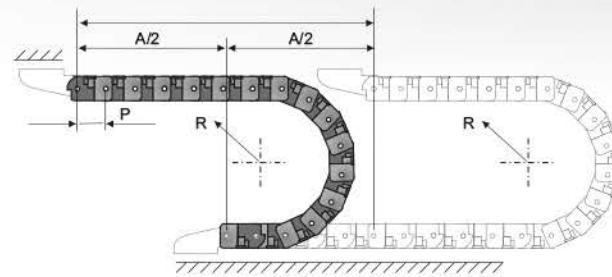
### PIEZA DESCRIPCIÓN PESO

012 CABLE CANAL 38.4 g

**VENTA** UNIDAD  
**COLOR** NEGRO

**MATERIALES** CABLE CANAL/  
CABLE CARRIER=PAFG

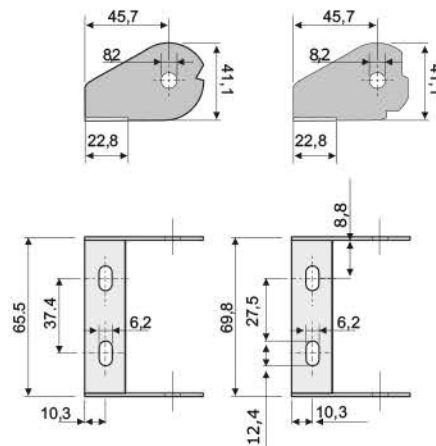
**FÓRMULA PARA**  $L = \frac{A + \pi \cdot R}{2} \cdot (P \cdot 2)$   
**CALCULAR EL** L = LARGO  
**LARGO DE** A = DESPLAZAMIENTO DESEADO  
**LA CADENA** R = RADIO  
P = 45



METRO: 22 ESLABONES

## Puntera Cable Canal A74

Chain Fastener A74



### PIEZA DESCRIPCIÓN PESO

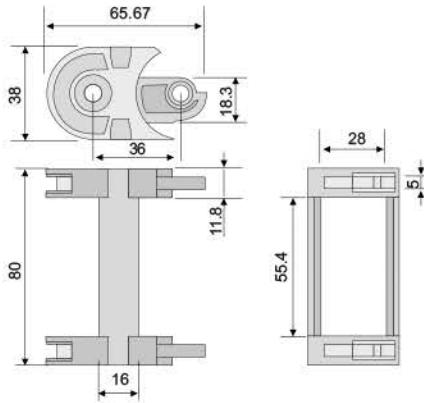
419 PUNTERA CABLE CANAL 224 g

**VENTA** UNIDAD  
**COLOR** NEGRO

**MATERIALES** CABLE CANAL/  
CHAIN FASTENER=PAFG

# Cable Canal - Cable Carrier

## Cable Canal A80 BCable Carrier A80

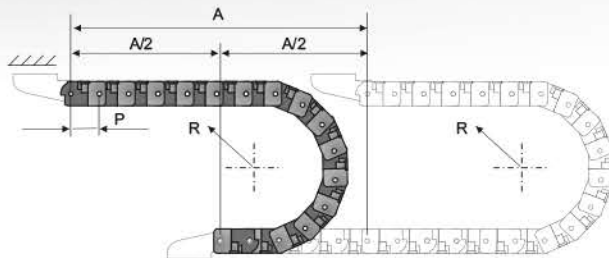


**NUEVO**  
NEW



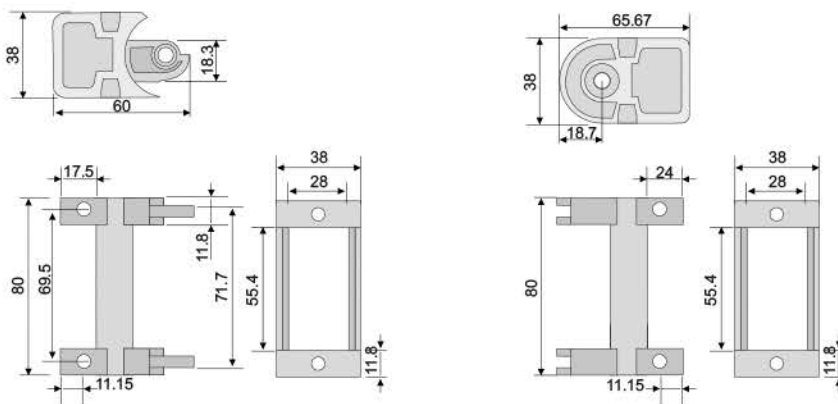
PIEZA	DESCRIPCIÓN	PESO
1852	CABLE CANAL	112.4 g

<b>VENTA</b>	UNIDAD
<b>COLOR</b>	NEGRO
<b>MATERIALES</b>	CABLE CANAL/ CABLE CARRIER=PAFG
<b>FÓRMULA PARA CALCULAR EL LARGO DE LA CADENA</b>	$L = \frac{A + \pi \cdot R + (P \cdot 2)}{2}$ L = LARGO A = DESPLAZAMIENTO DESEADO R = RADIO P =



METRO: 28 ES LABONES

## Puntera Cable Canal A80 Chain Fastener A80



**NUEVO**  
NEW



PIEZA	DESCRIPCIÓN	PESO
1891	PUNTERA CABLE CANAL	24 g

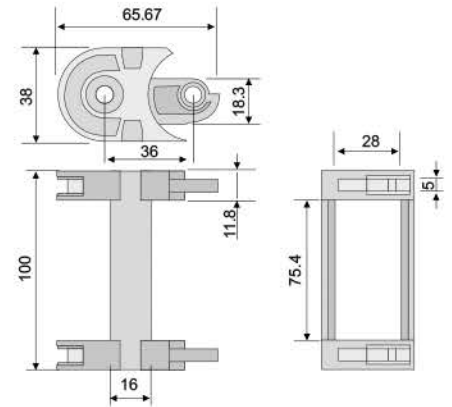
<b>VENTA</b>	UNIDAD
<b>COLOR</b>	NEGRO
<b>MATERIALES</b>	CABLE CANAL/ CHAIN FASTENER=PAFG

# Cable Canal - Cable Carrier



**NUEVO**  
NEW

**Cable Canal A100**  
Cable Carrier A100



PIEZA	DESCRIPCIÓN	PESO
1853	CABLE CANAL	38.4 g

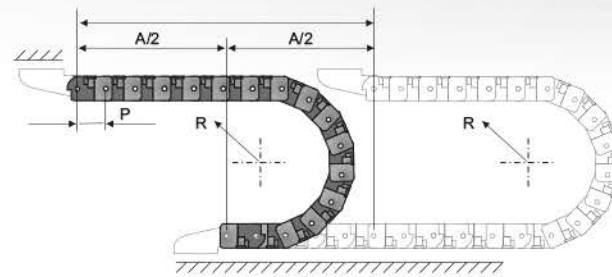
**VENTA** UNIDAD  
**COLOR** NEGRO

**MATERIALES** CABLE CANAL/  
CABLE CARRIER=PAFG

**FÓRMULA PARA**  
**CALCULAR EL**  
**LARGO DE**  
**LA CADENA**

$$L = \frac{A + \pi \cdot R \cdot (P \cdot 2)}{2}$$

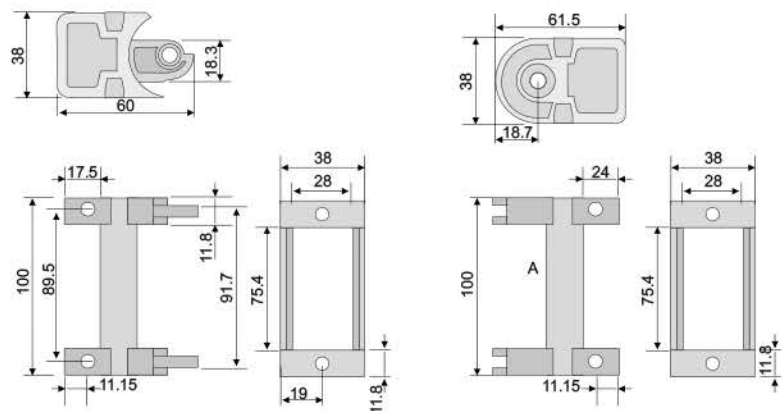
L = LARGO  
A = DESPLAZAMIENTO DESEADO  
R = RADIO  
P =



**Puntera Cable Canal A100**  
Chain Fastener A100



**NUEVO**  
NEW



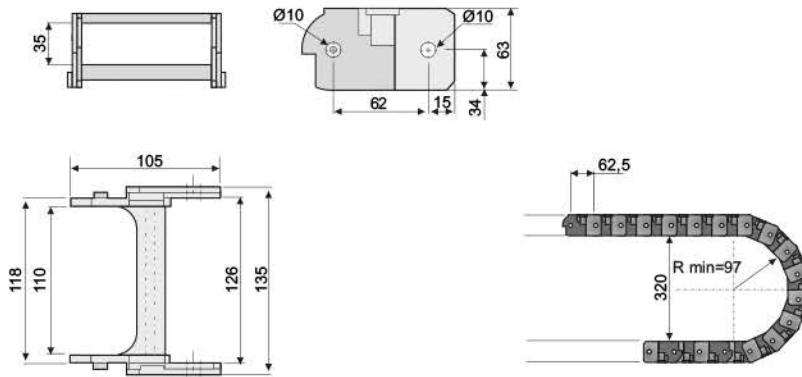
PIEZA	DESCRIPCIÓN	PESO
1892	PUNTERA CABLE CANAL	224 g

**VENTA** UNIDAD  
**COLOR** NEGRO

**MATERIALES** CABLE CANAL/  
CHAIN FASTENER=PAFG

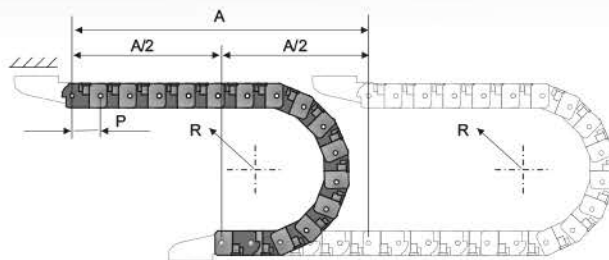
# Cable Canal - Cable Carrier

## Cable Canal A126 BCable Carrier A126



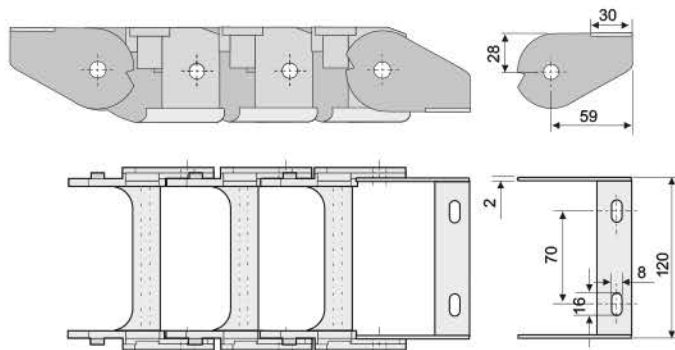
PIEZA	DESCRIPCIÓN	PESO
013	CABLE CANAL	112.4 g

<b>VENTA</b>	UNIDAD
<b>COLOR</b>	NEGRO
<b>MATERIALES</b>	CABLE CANAL/ CABLE CARRIER=PAFG
<b>FÓRMULA PARA CALCULAR EL LARGO DE LA CADENA</b>	$L = \frac{A + \pi \cdot R + (P \cdot 2)}{2}$ L = LARGO A = DESPLAZAMIENTO DESEADO R = RADIO P = 62



METRO: 22 ES LABONES

## Puntera Cable Canal A126 Chain Fastener A126



PIEZA	DESCRIPCIÓN	PESO
420	PUNTERA CABLE CANAL	224 g

<b>VENTA</b>	UNIDAD
<b>COLOR</b>	NEGRO
<b>MATERIALES</b>	CABLE CANAL/ CHAIN FASTENER=PAFG