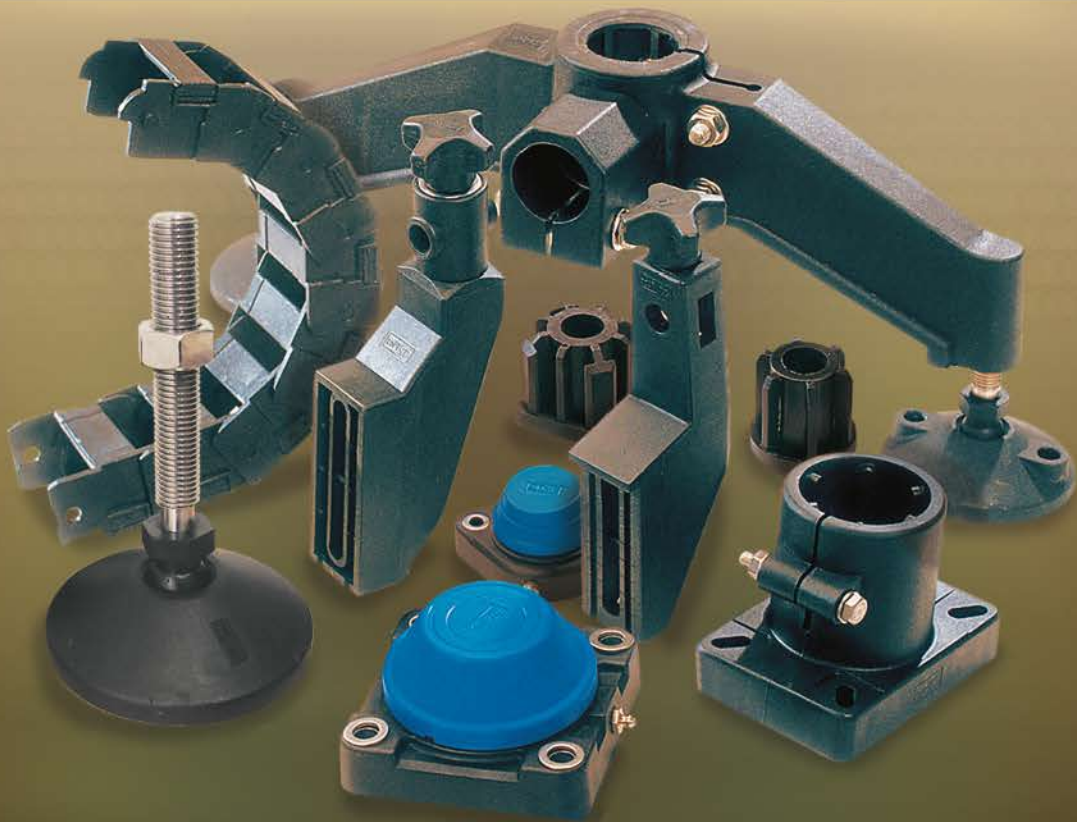




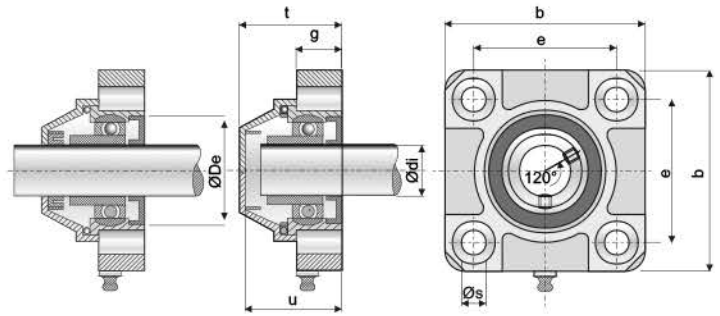
**SurTécnica**



**COMPONENTES**  
COMPONENTS

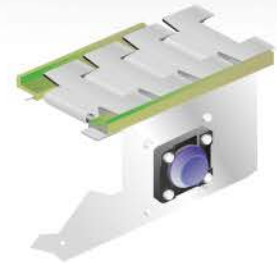
# Cajas Porta-Rodamientos - Square Support

## C.P.R. 4 Agujeros Serie UCF Bearing Support Series UCF With 4 Holes

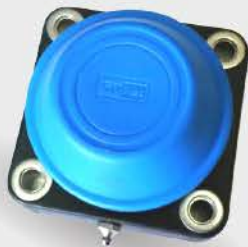


PIEZAS		ØDI	DES.	PESO	ØDE	ØS	E	B	G	U	T
CERRADA	ABIERTA										
083	1258	20		410 g	52						
068	1259	25		398 g	52		71	98	22.2	48,5	50,2
069	1260	30	4 AGUJ.	577 g	62	11	84	110			58,5
133	1261	35		882 g	80		92	118	26	54,5	55,6
134	1262	40		968 g	80					51,5	

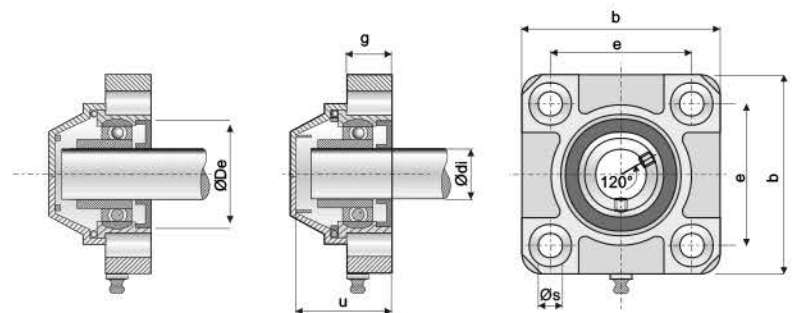
**MATERIALES** CAJA/BOX=PAFG  
ENGRASADOR/LUBRICATOR=NPB  
ARANDELA/WASHER=AISI 304  
RODAMIENTO/BEARING=FE / AISI 309



## CCPR 4 agujeros E / C 84 mm Bearing Support With 4 Holes 84 mm



**NUEVO**  
NEW



PIEZAS		ØDI	DES.	PESO	ØDE	ØDI	ØS	E	B	G
CERRADA	ABIERTA									
1860	1861	30		752 g						
1862	1863	35	4 AGUJ.	815 g	80	40	10.2	83.5	110.5	25.3
1864	1865	40		925 g						

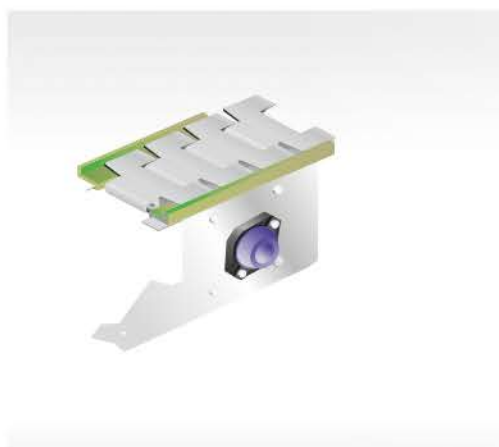
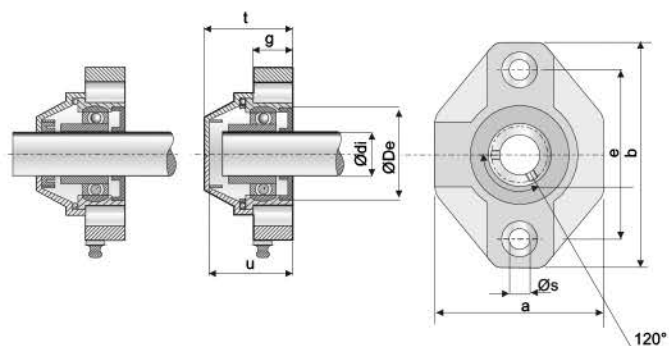
**MATERIALES** CAJA/BOX=PAFG  
ENGRASADOR/LUBRICATOR=NPB  
ARANDELA/WASHER=AISI 304  
RODAMIENTO/BEARING=FE / AISI 309



# Cajas Porta-Rodamientos - Square Support

## C.P.R. 2 Agujeros Serie UCF e/c 117

Bearing Support Series UCF With 2 Holes e/c 117

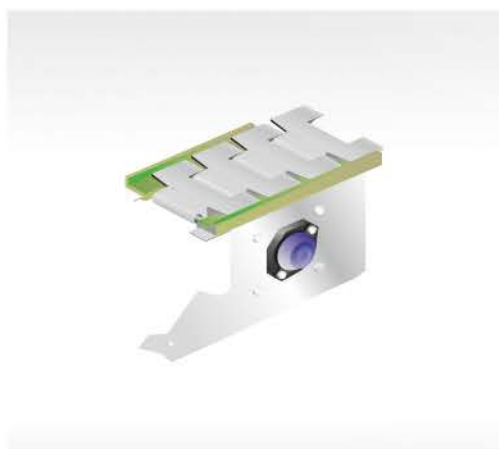
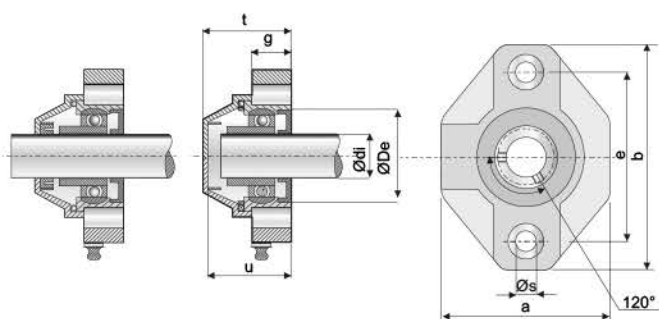


PIEZAS		ØDI	DES.	PESO	ØDE	A	E	B	G	U	T
CERRADA	ABIERTA										
287	1267	30		920 g							
198	1268	35	2 AGUJ.	648 g	80	116,5	117	153	24,8	60	62,5
199	1269	40		794 g							

**MATERIALES** CAJA/BOX=PAFG  
 ENGRASADOR/LUBRICATOR=NPB  
 ARANDELA/WASHER=AISI 304  
 RODAMIENTO/BEARING=FE / AISI 309

## C.P.R. 2 Agujeros Serie UCF e/c 99

Bearing Support Series UCF With 2 Holes e/c 99



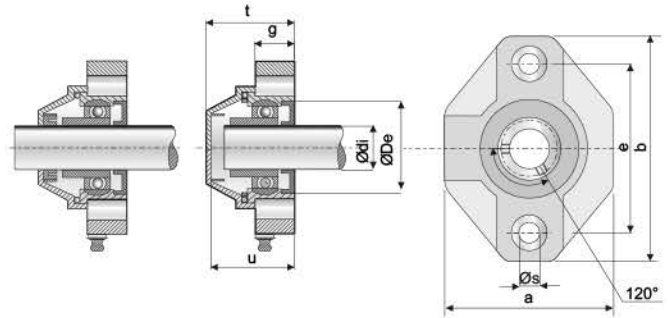
PIEZAS		ØDI	DES.	PESO	ØDE	ØS	A	E	B	G	U	T
CERRADA	ABIERTA											
196	1265	25		458 g								
197	1266	30	2 AGUJ.	524 g	65,5	11	98	99	131	25,5	52,5	56,5

**MATERIALES** CAJA/BOX=PAFG  
 ENGRASADOR/LUBRICATOR=NPB  
 ARANDELA/WASHER=AISI 304  
 RODAMIENTO/BEARING=FE / AISI 309

# Cajas Porta-Rodamientos - Square Support

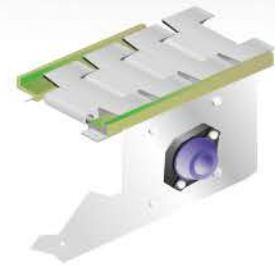
## C.P.R. 2 Agujeros Serie UCF e/c 90

Bearing Support Series UCF With 2 Holes e/c 90



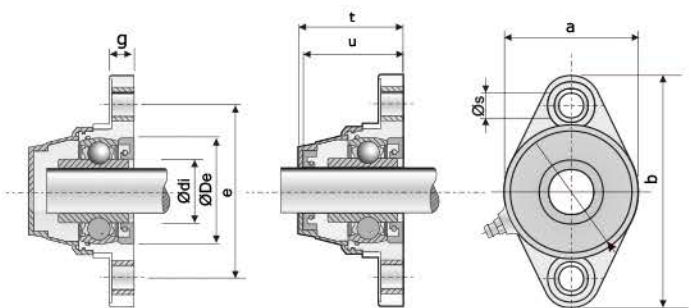
PIEZAS		ØDI	DES.	PESO	ØDE	ØS	A	E	B	G	U	T
CERRADA	ABIERTA											
140	1263	20	2 AGUJ.	382 g	52	11	90	90	120	23	46,5	50,5
141	1264	25		437 g								

**MATERIALES** CAJA/BOX=PAFG  
 ENGRASADOR/LUBRICATOR=NPB  
 ARANDELA/WASHER=AISI 304  
 RODAMIENTO/BEARING=FE / AISI 309



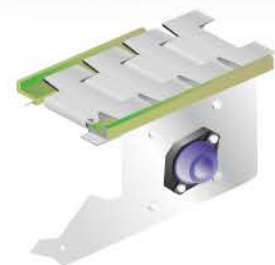
## C.P.R. 2 Agujeros Serie UCF e/c 76,5

Bearing Support Series UCF With 2 Holes e/c 76,5



PIEZAS		ØDI	DES.	PESO	ØDE	ØS	E	B	G	U	T
CERRADA	ABIERTA										
214	1320	12	2 AGUJ.	286 g	47	11	76.5	103	11	46	48
215	1321	15		328 g							
216	1322	17		434 g							
217	1323	20		356 g							

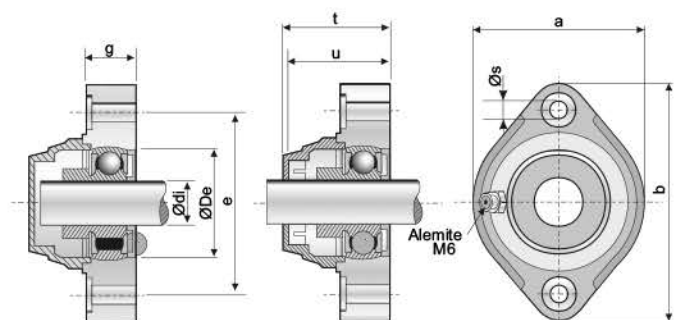
**MATERIALES** CAJA/BOX=PAFG  
 ENGRASADOR/LUBRICATOR=NPB  
 ARANDELA/WASHER=AISI 304  
 RODAMIENTO/BEARING=FE / AISI 309



# Cajas Porta-Rodamientos - Square Support

## C.P.R. 2 Agujeros Serie UCF e/c 63,5

Bearing Support Series UCF With 2 Holes e/c 63,5

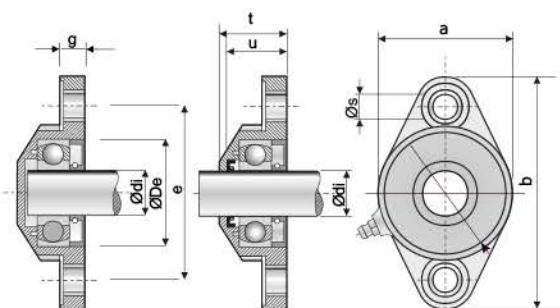


PIEZAS		ØDI	DES.	PESO	ØDE	ØS	A	E	B	G	U	T
CERRADA	ABIERTA											
211	1324	12	2 AGUJ.	97 g	40	6,5	60	63,5	83	15,7	35	37
212	1325	15		108 g								
213	1326	17		126 g								

**MATERIALES** CAJA/BOX=PAFG  
 ENGRASADOR/LUBRICATOR=NPB  
 ARANDELA/WASHER=AISI 304  
 RODAMIENTO/BEARING=FE / AISI 309

## C.P.R. 2 Agujeros Serie F 6204 e/c 76,5 mm

Bearing Support Series F 6204 With 2 Holes e/c 76,5 mm



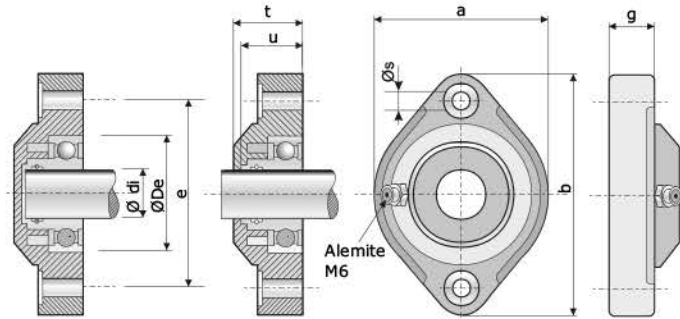
PIEZAS		ØDI	DES.	PESO	ØDE	ØS	A	E	B	G	U	T
CERRADA	ABIERTA											
221	219	20	2 AGUJ.	153 g	47	11	60	76,5	103	11	26	28

**MATERIALES** CAJA/BOX=PAFG  
 ENGRASADOR/LUBRICATOR=NPB  
 ARANDELA/WASHER=AISI 304  
 RODAMIENTO/BEARING=FE / AISI 309

# Cajas Porta-Rodamientos - Square Support

## C.P.R. 2 Agujeros Serie F 6203 e/c 63,5 mm

Bearing Support Series F 6203 With 2 Holes e/c 63,5 mm



PIEZAS		$\varnothing DI$	DES.	PESO	$\varnothing DE$	$\varnothing S$	A	E	B	G	U	T
CERRADA	ABIERTA											
209	210	17	2 AGUJ.	89 g	40	6,5	60	63,5	83	15,7	18,5	24

**MATERIALES** CAJA/BOX=PAFG  
 ENGRASADOR/LUBRICATOR=NPB  
 ARANDELA/WASHER=AISI 304  
 RODAMIENTO/BEARING=FE / AISI 309

