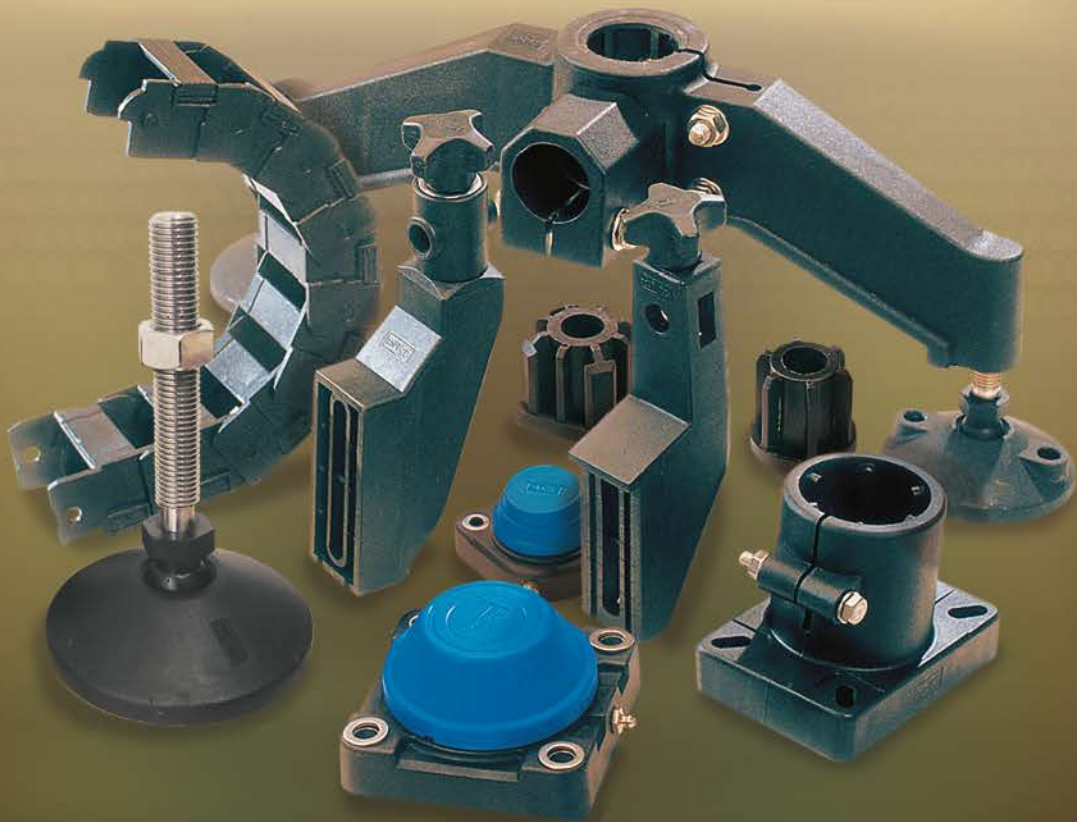




**SurTécnica**

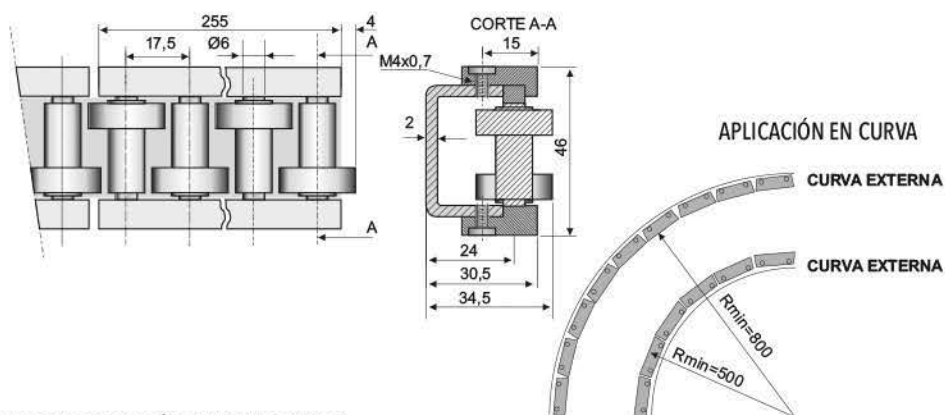


**COMPONENTES**  
COMPONENTS

# Barandas de Rodillos - Rollers Guides

## Baranda De Acumulación 1 Rueda

Accumulation Roller Guides 1 Roller



ES APLICABLE TAMBIÉN EN ZONAS CURVAS

### FORMACIÓN DE LAS CURVAS:

- DESMONTAR MÓDULOS
- DOBLAR EL PERFIL METÁLICO EN "C"
- VOLVER A MONTAR MÓDULOS

### ESTRUCTURA MODULAR

LAS GUÍAS SE COMPONEN DE MÓDULOS DE 257 mm DE LONGITUD, FIJADOS A UN PERFILADO METÁLICO EN FORMA DE "C".



PIEZA	DESCRIPCIÓN	PESO
001	CONJUNTO 1 RUEDA	831 g

### VENTA COLOR

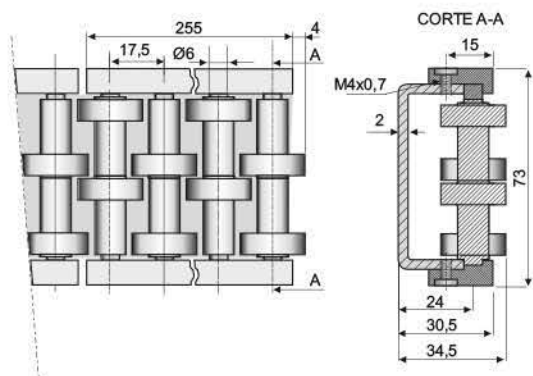
3 METROS  
VERDE

### MATERIALES

RESPALDO/  
ENDORSMENT=AISI 304  
CUERPO LATERAL/  
LATERAL BODY=PAFG  
EJE/AXIS=AISI 304  
TORNILLO/SCREW=AISI 304  
RUEDA/WHEEL=POM

## Baranda De Acumulación 2 Ruedas

Accumulation Roller Guides 2 Rollers



ES APLICABLE TAMBIÉN EN ZONAS CURVAS



PIEZA	DESCRIPCIÓN	PESO
002	CONJUNTO 2 RUEDAS	1204 g

### VENTA COLOR

3 METROS  
VERDE

### MATERIALES

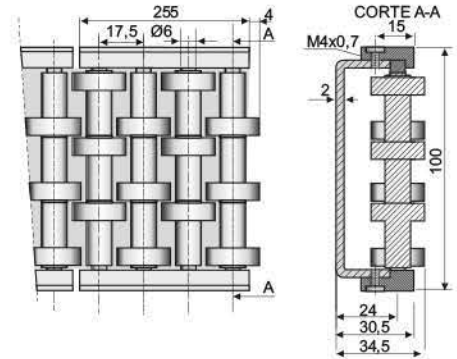
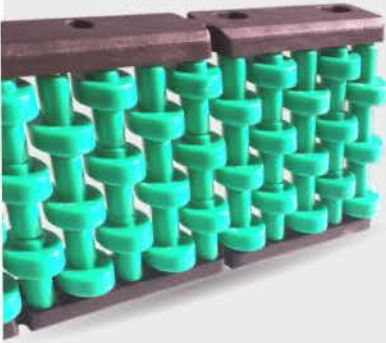
RESPALDO/  
ENDORSMENT=AISI 304  
CUERPO LATERAL/  
LATERAL BODY=PAFG  
EJE/AXIS=AISI 304  
TORNILLO/SCREW=AISI 304  
RUEDA/WHEEL=POM



# Barandas de Rodillos - Rollers Guides

## Baranda De Acumulación 3 Ruedas

Accumulation Roller Guides 3 Rollers



ES APLICABLE TAMBIÉN EN ZONAS CURVAS

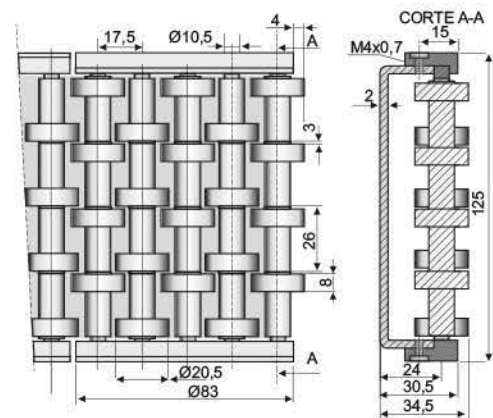
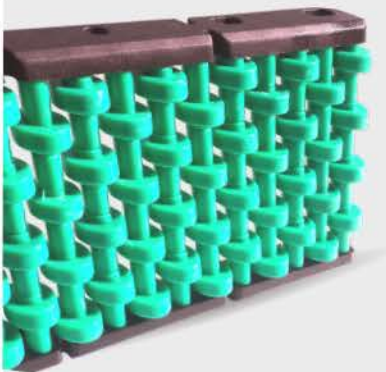
PIEZA	DESCRIPCIÓN	PESO
003	CONJUNTO 3 RUEDAS	1577 g

<b>VENTA</b>	3 METROS
<b>COLOR</b>	VERDE
<b>MATERIALES</b>	RESPALDO/ ENDORSMENT=AISI 304 CUERPO LATERAL/ LATERAL BODY=PAFG EJE/AXIS=AISI 304 TORNILLO/SCREW=AISI 304 RUEDA/WHEEL=POM



## Baranda De Acumulación 4 Ruedas

Accumulation Roller Guides 4 Rollers



ES APLICABLE TAMBIÉN EN ZONAS CURVAS

PIEZA	DESCRIPCIÓN	PESO
097	CONJUNTO 4 RUEDAS	1965 g

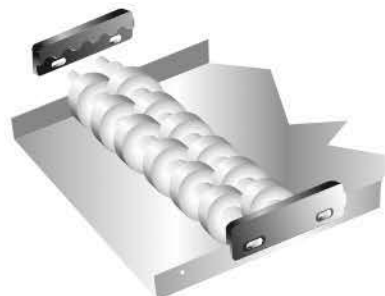
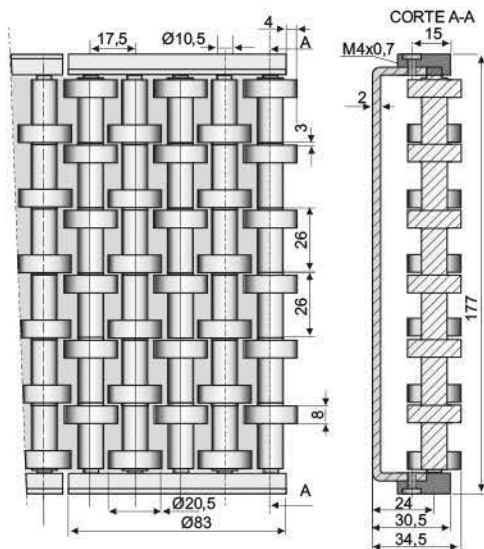
<b>VENTA</b>	3 METROS
<b>COLOR</b>	VERDE
<b>MATERIALES</b>	RESPALDO/ ENDORSMENT=AISI 304 CUERPO LATERAL/ LATERAL BODY=PAFG EJE/AXIS=AISI 304 TORNILLO/SCREW=AISI 304 RUEDA/WHEEL=POM



# Barandas de Rodillos - Rollers Guides

## Baranda De Acumulación 6 Ruedas

Accumulation Roller Guides 6 Rollers



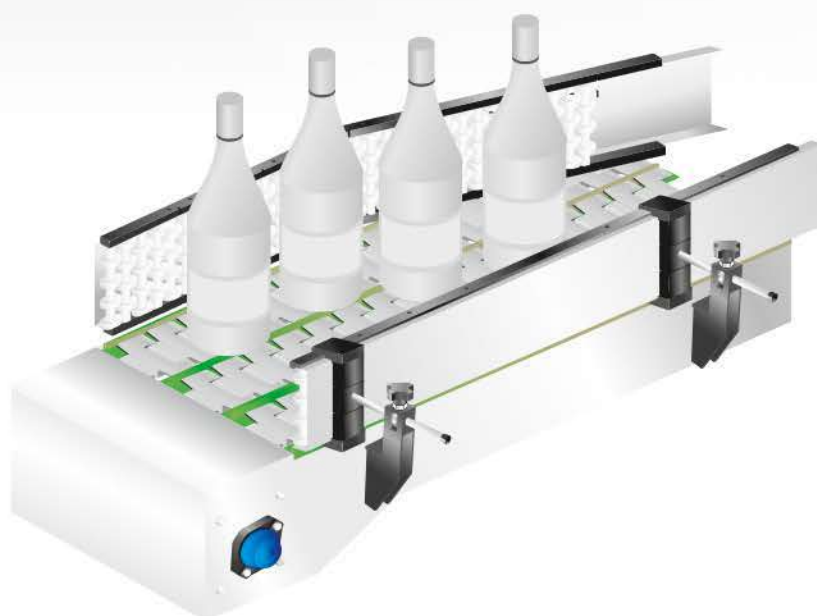
PIEZA	DESCRIPCIÓN	PESO
289	CONJUNTO 6 RUEDAS	2651 g

**VENTA** 3 METROS  
**COLOR** VERDE

**MATERIALES** RESPALDO/  
ENDORSMENT=AISI 304  
CUERPO LATERAL/  
LATERAL BODY=PAFG  
EJE/AXIS=AISI 304  
TORNILLO/SCREW=AISI 304  
RUEDA/WHEEL=POM

ES APLICABLE TAMBIÉN EN ZONAS CURVAS

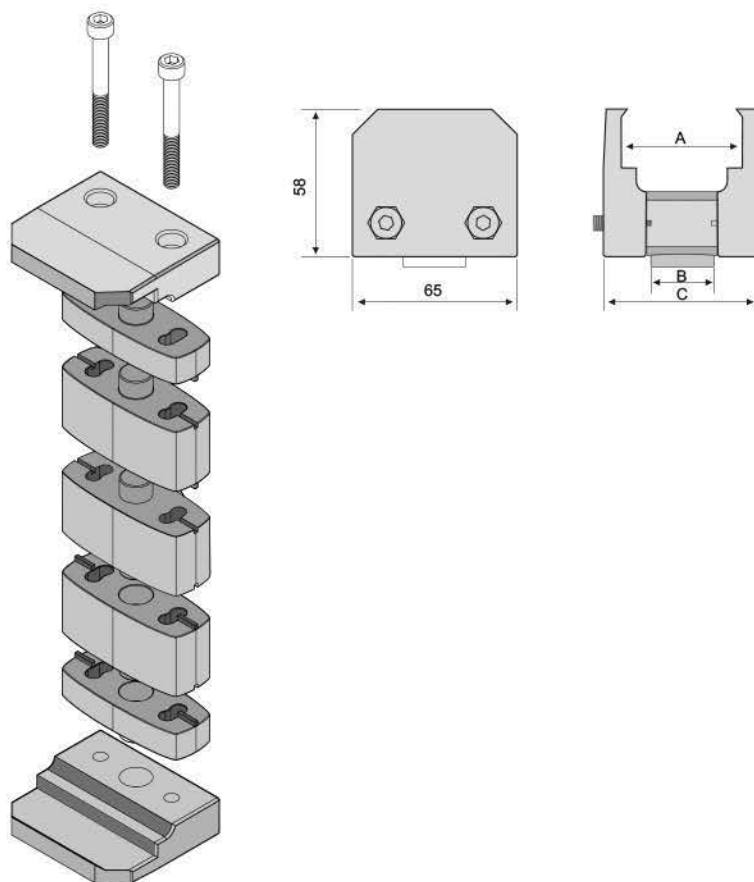
### EJEMPLO DE APLICACIÓN



# Barandas de Rodillos - Rollers Guides

## Mordaza Baranda De Acumulación

Accumulation Roller Guides Clamp



PIEZA	DESCRIP.	PESO
1244	1 RUEDA	210 g
1245	2 RUEDAS	260 g
1246	3 RUEDAS	310 g
1247	4 RUEDAS	370 g

PIEZA	RUEDAS	A	B	C
1244	1 RUEDA	48	28	68
1245	2 RUEDAS	73	53	87
1246	3 RUEDAS	104	84	118
1247	4 RUEDAS	129	109	143

**VENTA** UNIDAD  
**COLOR** NEGRO

**MATERIALES** MORDAZA/CLAMP=PAFG  
INSERTO/INSERT=NPB

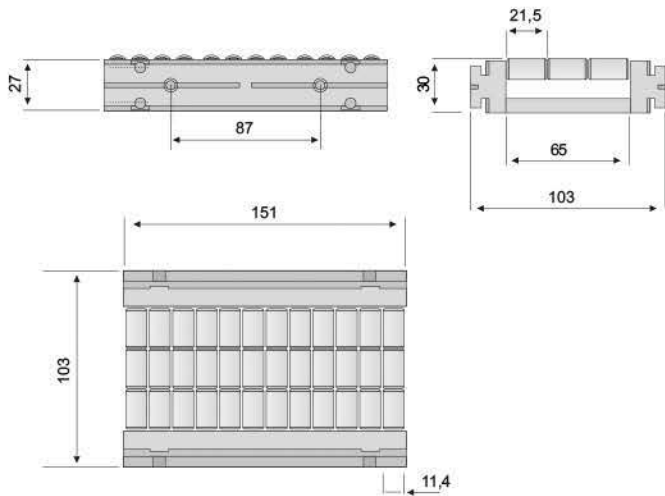
## EJEMPLO DE APLICACIÓN





# Barandas de Rodillos - Rollers Guides

## Baranda Lateral 3 Rodillos Recta 3 Rollers Side Guides For Straight Rail

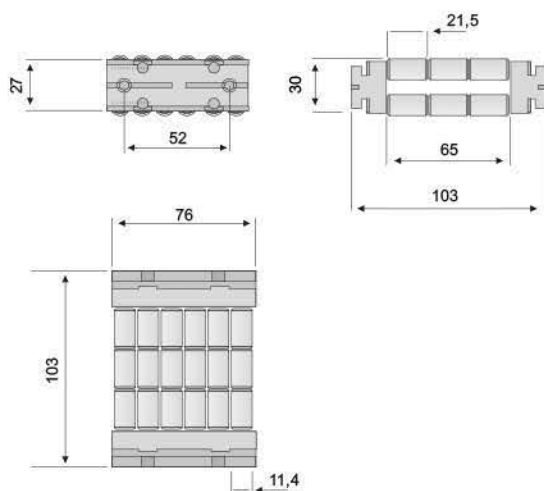


PIEZA	DESCRIPCIÓN	PESO
1168	BAR. LAT. 3 ROD. RECTA	364 g

**VENTA COLOR** UNIDAD  
RUEDA AZUL/BLUE WHEEL  
CUERPO LATERAL GRIS/  
GREY LATERAL BODY

**MATERIALES** RESPALDO/  
ENDORSEMENT=AISI 304  
CUERPO LATERAL/  
LATERAL BODY=PAFG  
EJE/AXIS=AISI 304/POM  
TORNILLO/SCREW=AISI 304  
RUEDA/WHEEL=POM

## Baranda Central 3 Rodillos Curva 3 Rollers Central Guides For Curve Rail



PIEZA	DESCRIPCIÓN	PESO
1171	BAR. CEN 3 ROD. CURVA	260 g

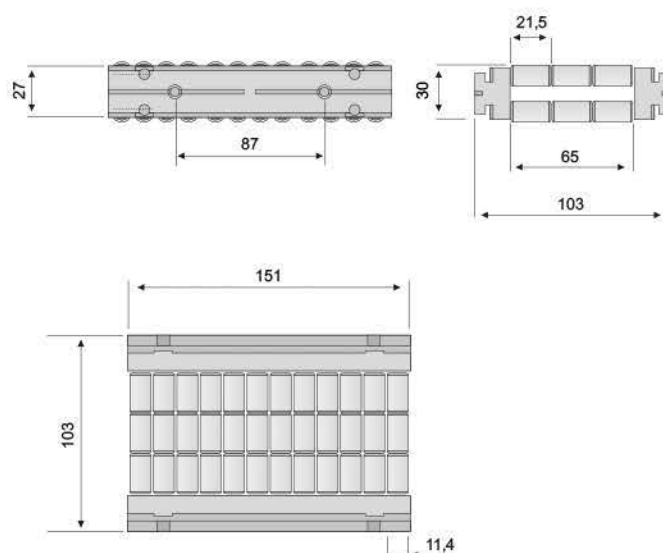
**VENTA COLOR** UNIDAD  
RUEDA AZUL/BLUE WHEEL  
CUERPO LATERAL GRIS/  
GREY LATERAL BODY

**MATERIALES** CUERPO LATERAL/  
LATERAL BODY=PAFG  
EJE/AXIS=AISI 304/POM  
TORNILLO/SCREW=AISI 304  
RUEDA/WHEEL=POM

# Barandas de Rodillos - Rollers Guides

## Baranda Central 3 Rodillos Recta

3 Rollers Central Guides For Straight Rail



PIEZA	DESCRIPCIÓN	PESO
1169	BAR. CENT. 3 ROD. RECTA	438 g

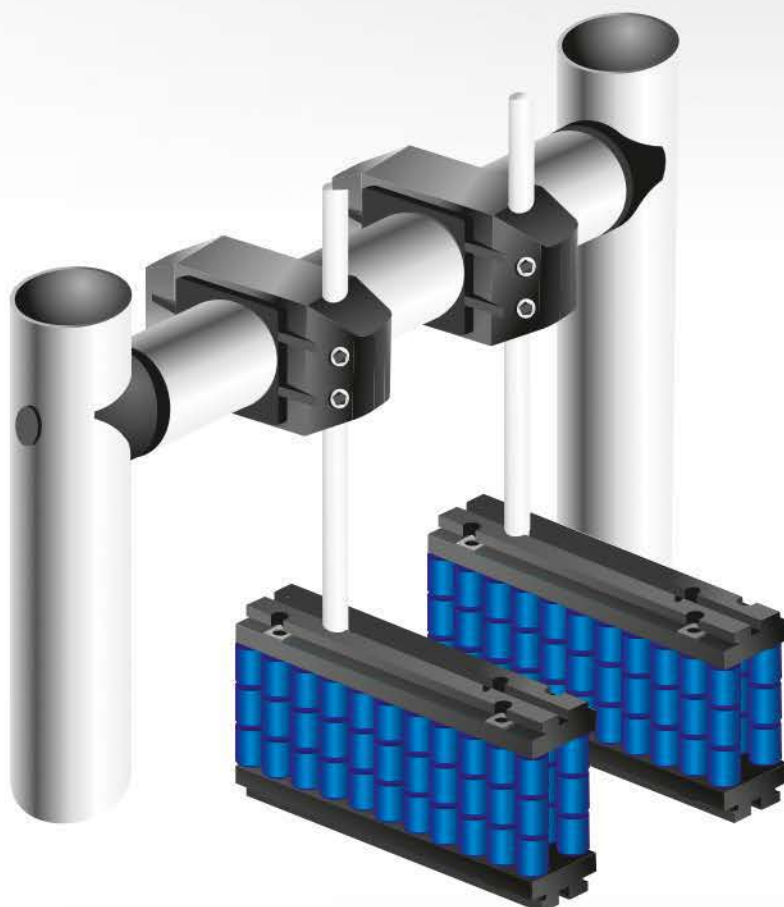
### VENTA COLOR

UNIDAD  
RUEDA AZUL/BLUE WHEEL  
CUERPO LATERAL GRIS/  
GREY LATERAL BODY

### MATERIALES

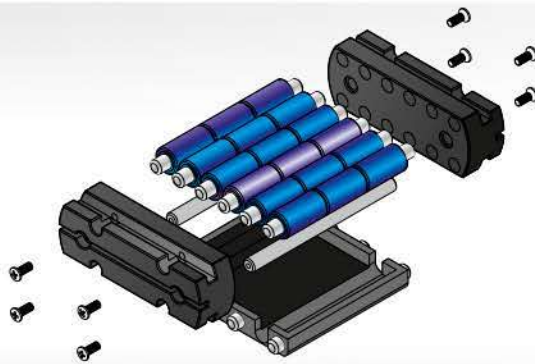
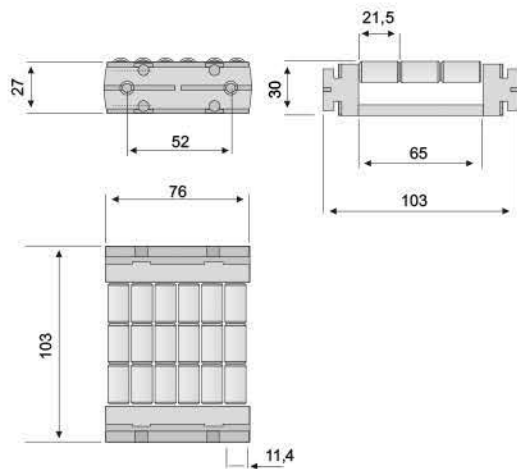
CUERPO LATERAL/  
LATERAL BODY=PAFG  
EJE/AXIS=AISI 304/POM  
TORNILLO/SCREW=AISI 304  
RUEDA/WHEEL=POM

## EJEMPLO DE APLICACIÓN



# Barandas de Rodillos - Rollers Guides

## Baranda Lateral 3 rodillos Curva 3 Rollers Side Guides For Curve Rail

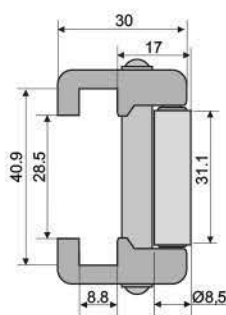
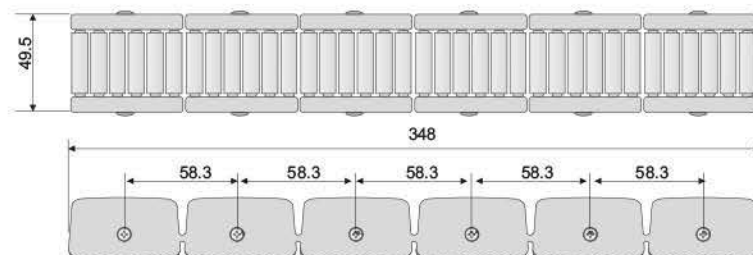


PIEZA	DESCRIPCIÓN	PESO
1170	BAR. LAT. 3 ROD. CURVA	224 g

**VENTA** UNIDAD  
**COLOR** RUEDA AZUL/BLUE WHEEL  
CUERPO LATERAL GRIS/  
GREY LATERAL BODY

**MATERIALES** CUERPO LATERAL/  
LATERAL BODY=PAFG  
EJE/AXIS=AISI 304/POM  
TORNILLO/SCREW=AISI 304  
RUEDA/WHEEL=POM

## Baranda De Rodillos 8 mm Rollers Side Guide 8 mm



**NUEVO**  
NEW



PIEZA	DESCRIPCIÓN	PESO
1442	BAR. ROD. 8 mm	154 g

**VENTA** UNIDAD  
**COLOR** RUEDA AZUL/BLUE WHEEL  
CUERPO LATERAL GRIS/  
GREY LATERAL BODY

**MATERIALES** CUERPO LATERAL/  
LATERAL BODY=PAFG  
EJE/AXIS=POM  
TORNILLO/SCREW=AISI 304  
RUEDA/WHEEL=POM